



Strahl

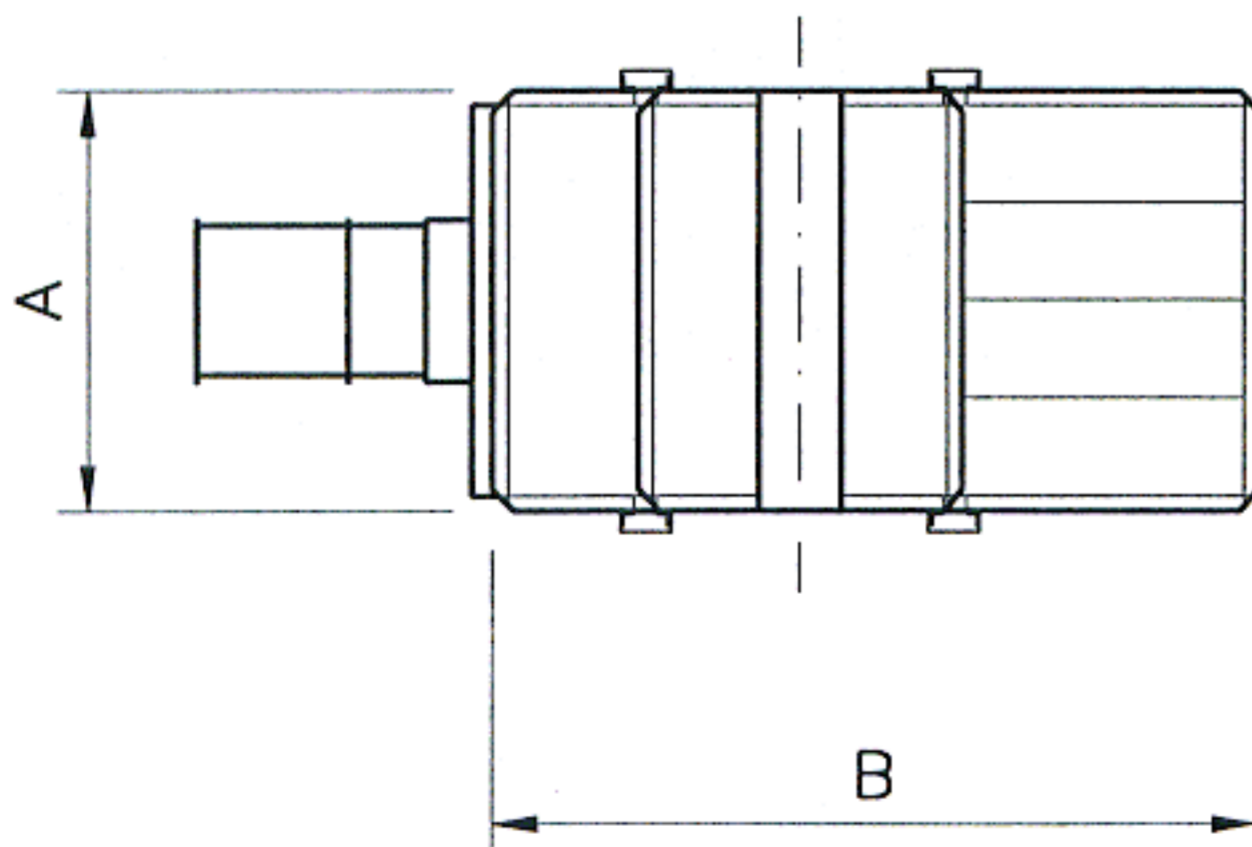
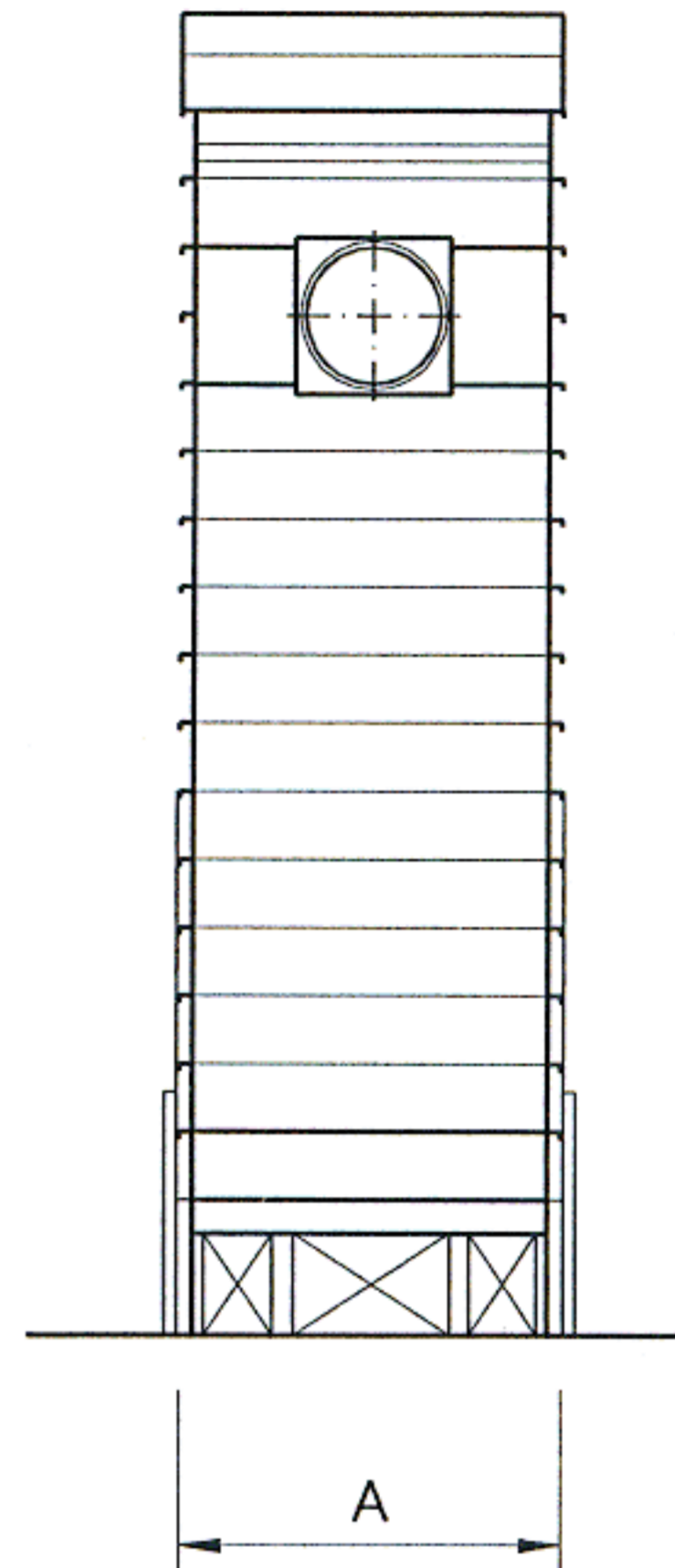
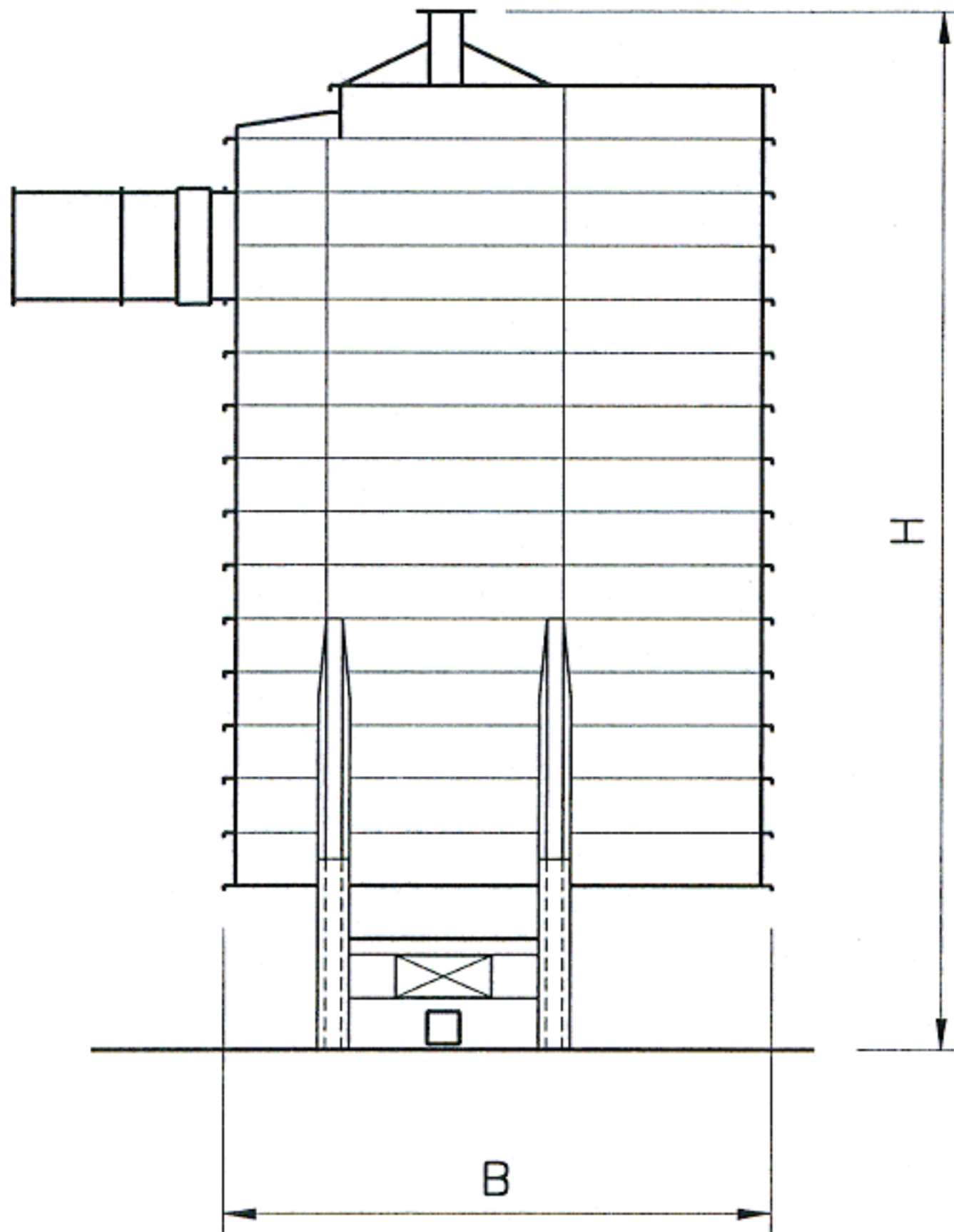
SERIE FB

ESSICCATOI A CICLO CONTINUO PER CEREALI E OLEAGINOSE

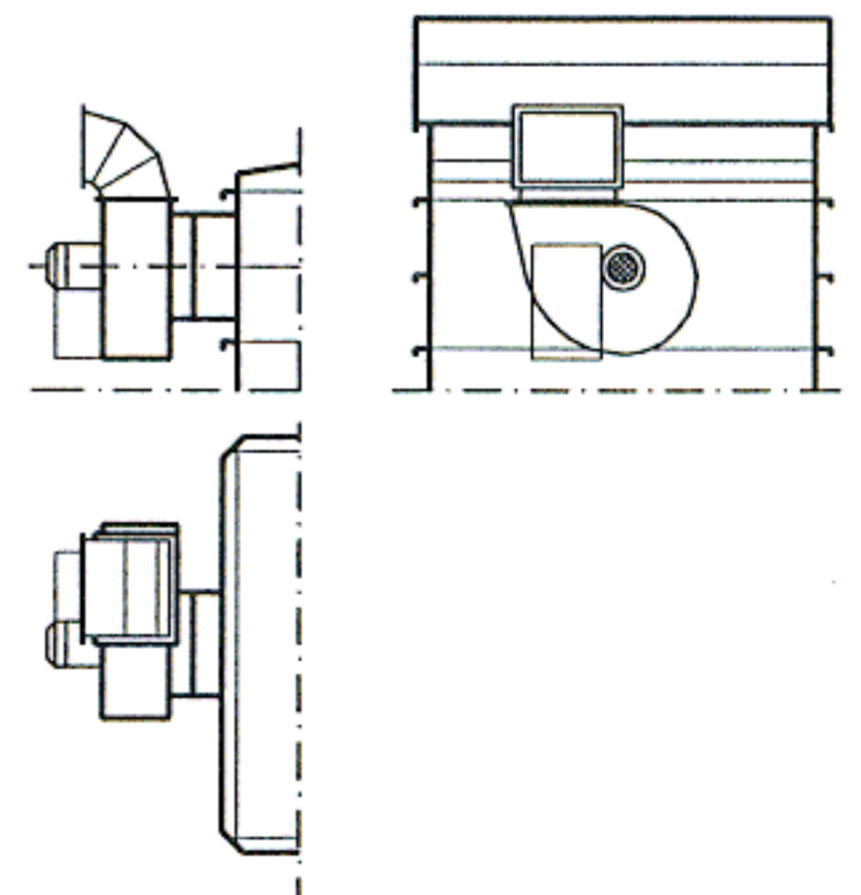
SECHOIR A CYCLE CONTINU POUR CEREALES ET OLEAGINEUX

CONTINUOUS FLOW DRYERS FOR GRAIN AND OLEGINOUS SEEDS

DURCHLAUFTROCKNER FUER GETREIDE MAIS UND OELFRUECHTE



VENTILATORI FINO A 7.5 KW



02/03

OFFICINE MINUTE SAS - Via Roma, 139 - 31020 VILLORBA TV - ITALY
Tel. +39 0422/919178 - Fax +39 0422/911192 - E-mail: officineminute@tin.it



SERIE FB

ESSICCATOI A CICLO CONTINUO PER CEREALI ED OLEAGINOSE

SECHOIRS A CYCLE CONTINU POUR CEREALES ET OLEAGINEUX

CONTINUOUS FLOW DRYERS FOR GRAIN AND OLEAGINOUS SEEDS

DURCHLAUFTROCKNER FUER GETREIDE, MAIS UND OELFRUECHTE

MODELLO MODELE MODEL MODELL	3 MODULI				4 MODULI					6 MODULI					
	FB 306	FB 308	FB 311	FB 313	FB 406	FB 408	FB 411	FB 413	FB 416	FB 608	FB 611	FB 613	FB 616	FB 618	
Ingombri - Encombrement Overall Dimensions - Außenmaße	A Mt	2,15	2,15	2,15	2,15	2,80	2,80	2,80	2,80	2,80	4,10	4,10	4,10	4,10	4,10
	VA B Mt	4,60	5,10	5,10	5,10	5,10	5,10	5,10	5,10	5,10	5,10	5,10	5,10	5,10	5,60
	BT B Mt	5,10	5,10	5,10	5,10	5,10	5,10	5,10	5,10	5,60	5,10	5,10	5,60	5,60	5,60
	H Mt	6,20	7,20	8,70	9,70	6,20	7,20	8,70	9,70	11,20	7,20	8,70	9,70	11,20	12,20
Box	N°	6	8	11	13	6	8	11	13	16	8	11	13	16	18
Capacità - Capacité Capacity - Rauminhalt	Ton	10,1	12,2	15,4	17,5	13,4	16,3	20,5	23,3	27,5	24,4	30,7	34,9	41,2	45,5
Ventilatori - Ventilateurs Fans - Gebläse	N°	1	1	1	1	1	1	1	1	1	1	1	2	2	2
	Kw	5,5	7,5	11	11	7,5	11	15	18	22	15	22	11	15	18
Portata aria - Débit air Air flow - Luftleistung	mc/h	14800	20200	28300	33700	19800	27000	37800	45000	55800	40500	56700	67500	83700	94500
Potenzialità termica - Puissance thermique Thermal power - Wärmeleistung	Mcal/h	380	570	760	960	510	760	1020	1270	1530	1150	1530	1910	2300	2680
	Kw	440	660	880	1110	590	880	1180	1470	1770	1330	1770	2210	2660	3100
MAIS - CORN 28% - 14%															
Umido - Umide - Wet - Feucht	Ton/h	1,9	2,9	3,9	4,8	2,6	3,9	5,2	6,4	7,7	5,8	7,7	9,7	11,6	13,5
	Q.li/24h	460	700	930	1160	620	930	1240	1550	1860	1390	1860	2320	2790	3250
Secco - Sec - Dry - Trochen	Ton/h	1,6	2,4	3,2	4,0	2,2	3,2	4,3	5,4	6,5	4,9	6,5	8,1	9,7	11,3
Acqua - Eau - Water - Wasser	Kg/h	310	470	630	790	420	630	840	1050	1260	940	1260	1570	1890	2200
MAIS - CORN 35% - 15%															
Umido - Umide - Wet - Feucht	Ton/h	1,4	2,1	2,8	3,5	1,8	2,8	3,7	4,6	5,5	4,1	5,5	6,9	8,3	9,7
	Q.li/24h	330	500	660	830	440	660	880	1100	1320	990	1320	1660	1990	2320
Secco - Sec - Dry - Trochen	Ton/h	1,1	1,6	2,1	2,6	1,4	2,1	2,8	3,5	4,2	3,2	4,2	5,3	6,3	7,4
Acqua - Eau - Water - Wasser	Kg/h	320	490	650	810	430	650	870	1080	1300	970	1300	1620	1950	2270
Punti - Points - Points - Punkte	Pl/h	280	410	550	690	370	550	740	920	1100	830	1100	1380	1660	1930
FRUMENTO - BLE - WHEAT - WEIZEN 20% - 15%															
Umido - Umide - Wet - Feucht	Ton/h	3,2	4,7	6,3	7,9	4,2	6,3	8,4	10,5	12,6	9,5	12,6	15,8	19,0	22,1
Secco - Sec - Dry - Trochen	Ton/h	3,0	4,5	6,0	7,5	4,0	6,0	7,9	9,9	11,9	8,9	11,9	14,9	17,9	20,8
Acqua - Eau - Water - Wasser	Kg/h	190	280	370	460	250	370	500	620	740	560	740	930	1120	1300

Dati indicativi e non impegnativi - Toutes les données sont indicatives - Data are indicative and not binding - Sämtliche Angaben nur richtweise

02/03

OFFICINE MINUTE SAS - Via Roma, 139 - 31020 VILLORBA TV - ITALY
Tel. +39 0422 919178 - Fax +39 0422 911192 - E-mail: officineminute@tin.it